

FERRARI®

BY TREVIDEA

G40013

UŽIVATELSKÝ MANUÁL



Technický model: DHG-5QB



Suchá žehlička



POZOR
NEBEZPEČÍ ÚRAZU ELEKTRICKÝM
PROUDEM NEVYSTAVUJTE DEŠTI A
VLHKOSTI



VAROVÁNÍ : NEOTVÍREJTE SPOTŘEBIČ UVNITŘ NENÍ ŽÁDNÉ UŽIVATELSKÉ OVLÁDACÍ PRVKY ANI NÁHRADNÍ DÍLY. PRO VŠECHNY SERVISNÍ OPERACE KONTAKTUJTE AUTORIZOVANÉ CENTRUM ASISTENCE.

Pokud jsou na spotřebiči vyraženy níže uvedené symboly, znamená to, že technické vlastnosti odpovídají symbolu.



Tento symbol označuje přítomnost vysokonapěťových součástí uvnitř produktu; v žádném případě jej neotevírejte.



Tento symbol označuje, že spotřebič patří do třídy I: to znamená, že spotřebič má zástrčku s uzemňovacími kolíčky.



Upozornění : Tento symbol upozorňuje uživatele na důležité pokyny, které je třeba si přečíst a dodržovat při používání výrobku.

BEZPEČNOSTNÍ UPOZORNĚNÍ

Ní že jsou uvedeny důležitépokyny týkají cí se instalace, použití a údržby; pečlivě uschovejte tuto brožuru pro pří padně další konzultace; použít vejte výrobek pouze způsobem uvedeným v tomto návodu k použití ; jakékoli jiné použití je považováno za nevhodné a nebezpečné proto výrobce nemůže nést odpově dnost v pří padě , že dojde k poškození způsobenému nesprávným, chybným nebo nepřimě řeným použitím.

Před použitím zkontrolujte neporušenost spotřebiče: v pří padě pochybností jej nepoužít vejte a kontaktujte asistenční službu. Nenechávejte obalové prvky (plastové sáčky, pě nový polystyren, hřebíky, sponky atd.) v dosahu dě tí , protože jsou potenciálními zdroji nebezpečí ; navíc připomínáme, že tyto musí být předmě tem oddě lené sbě ru.

Ujistě te se, že údaje na štítku jsou kompatibilní s údaji v elektrické sí ti; instalace musí být provedena podle pokynů výrobce s ohledem na maximální výkon uvedený na štítku; nesprávná instalace může způsobit poškození osob, zví řat nebo vě cí , za které výrobce neneset odpově dnost.

Pokud je nutné použít adaptéry, ví cená sobně zásuvky a prodlužovací kabely, použít ty, které splňují aktuální bezpečnostní normy; nepřekračujte limity absorpce uvedené na adaptéru a/nebo prodlužovacích kabelech, stejně jako limit maximálního výkonu vyznačený na ví cená sobně adaptéru. Nenechávejte spotřebič zbytečně zapojený do sí tě ; je lepší vytáhnout zástrčku ze sí tě , když se spotřebič nepoužívá.

Pokud je spotřebič ponechán bez dozoru, vždy jej odpojte ze sí tě .

Čištění je nutné provádět po odpojení zástrčky.

Pokud je spotřebič mimo provoz a bylo rozhodnuto jej neopravovat, doporučuje se znehodnotit jej přestřížením napájecího kabelu.

- Nepřibližujte napájecí kabel k ostrým předmětům nebo horkým povrchům a netáhejte za něj, abyste odpojili zástrčku. Nenechávejte jej viset přes pracovní desku, kde by jej mohlo uchopit dítě. Výrobek nepoužívejte, pokud je poškozen napájecí kabel, zástrčka nebo pokud došlo ke zkratu; nechte výrobek opravit u výrobce nebo v autorizovaném servisním středisku.
- Nevystavujte výrobek škodlivým atmosférickým podmínkám, jako je dešť, vlhkost, mráz atd. Uchovávejte na suchých místech. Nemanipulujte s výrobkem a nedotýkejte se jej mokrou rukou nebo bosou nohou.
- Tento spotřebič mohou používat děti ve věku 8 a více let a osoby se sníženými fyzickými, smyslovými nebo duševními schopnostmi nebo s nedostatkem zkušeností nebo znalostí, pokud je zajištěn dostatečný dohled nebo pokud obdržely pokyny týkající se bezpečnosti používání spotřebiče a pochopení souvisejících rizik; čištění a údržbu nesmějí provádět děti, pokud nejsou starší 8 let a nejsou pod dozorem.
- Děti si se spotřebičem nesmějí hrát.
- Udržujte výrobek a napájecí kabel mimo dosah dětí mladších 8 let.

Pokud je napájecí kabel poškozen nebo v případě poruchy a/ nebo nesprávné funkce, nezasahujte do spotřebiče. Jakékoli opravy musí provádět výrobce nebo jeho technická asistenční služba nebo v každém případě osoba s podobnou kvalifikací, aby se předešlo jakémukoli riziku.

Nedodržení výše uvedeného může ohrozit bezpečnost spotřebiče a zrušit platnost záručních podmínek.

POZOR: výrobek má funkci ohřevu.

Povrchy mohou vyvinout vysoké teploty. Protože vnímání teploty je u každého člověka jiné použijte spotřebič opatrně. Dotýkejte se pouze povrchů určených k dotyku.

- Tento spotřebič je určen pro domácí použití nebo podobná použití, jako jsou: kuchyně pro zaměstnance v obchodech, kancelářích nebo na jiných pracovištích, klienty v hotelech, motelech, penzionech, rezidencích nebo státcích.
- Spotřebič není určen k použití prostřednictvím externích časovačů nebo dálkových ovladačů. Před každým použitím odviňte napájecí kabel.
- Nevystavujte výrobek nárazům, mohly by jej poškodit. Použijte pouze originální a kompatibilní náhradní díly a příslušenství.
- Nepoužívejte pod nebo v blízkosti hořlavých materiálů, jako jsou závěsy, zdroje tepla, chladná místa a pára.

INFORMACE K POUŽITÍ

Při prvním použití odstraňte z desky ochrannou fólii; v důsledku přítomnosti ochranného oleje a zbytků zanechaných filmem může deska vydávat kouř. Nebojte se, protože po několika použitích kouř zmizí.

Pokud žehličku nepoužijete, vždy ji skladujte ve svislé poloze. Udržujte napájecí kabel bez uzlů a zamotání. Neomotávejte kabel kolem žehličky, ani před použitím, ani po něm.

Pokud chcete provést čištění, postupujte podle pokynů uvedených v příslušném odstavci.

Nepoužívejte žehličku jako topnou jednotku.

Před čiště ní m vždy odpojte zástrčku.

Vždy zvolte nejvhodně jší teplotu pro odě v, který chcete žehlit.

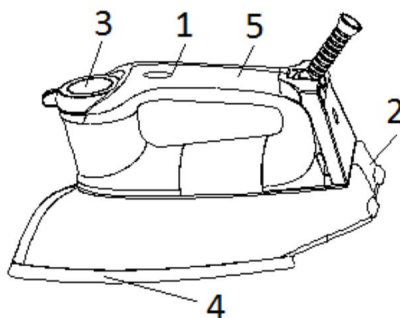
Žehlička musí být použita a ponechána na stabilní m povrchu. Při

pokládání žehličky na podložku dbejte na to, aby plocha, na kterou je podložka položena, byla stabilní . Žehlička by se nemě la používat, pokud spadla, vykazuje známky viditelného poškození nebo prosakuje.

VAROVÁNÍ : Žehlicí plocha žehličky je velmi horká: dávejte pozor, abyste se nepopálili.

G40013

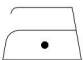

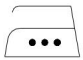

- (1) Kontrolka teploty desky
- (2) Základna
- (3) Knoflí k pro nastavení teploty
- (4) Žehlicí deska
- (5) Rukojeť



NASTAVENÍ TEPLoty

Následující tabulka poskytuje návod, jak nastavit termostat podle mezinárodních symbolů vytiště ných na štítcích odě vů nebo podle typu látky.

• Doporučuje se žehlit oblečení , kterýžaduje nejprve ní zke teploty a poté střední a vysoké teploty. Tato operace umožňuje ušetřit čas, protože žehlicí deska se zahřívá rychleji, než se ochladí .

OZNAČENÍ	LÁTKA	TERMOSTAT
	Syntetika (akryl, nylon...)	· Ní zká teplota
	Hedvábí - vlna	·· Střední teplota
	Bavlna - len	··· Vysoká teplota
	Látku nelze žehlit	

Volba teploty

- 1) Umí stě te žehličku do svislé polohy.
- 2) Zapojte zástrčku do elektrické zásuvky.
- 3) Posuňte regulátor teploty (3) v souladu se symboly uvedenými v tabulce.

Zvolený symbol musí být zarovnán s reliéfem na nádrži.

Kontrolka teploty desky (1) signalizuje, že se deska zahřívá. Před žehlením počkejte, až světlo zhasne.

Upozornění: Během žehlení se kontrolka pravidelně rozsvěcuje, aby signalizovala udržování teploty. Pokud termostat sní žehličku z vysoké na nízkou teplotu, nezačínajte znovu žehlit, dokud se kontrolka regulace teploty nezačne znovu pravidelně rozsvěcovat.

ČIŠTĚNÍ

Před čištěním částí výrobku se ujistěte, že je zástrčka vytažena z elektrické zásuvky a že se deska nespálí.

Jakékoli zbytky na žehlicí ploše lze odstranit vlhkým hadříkem nebo neabrazivním tekutým čisticím prostředkem.

Neпоškrábejte žehlicí plochu železnými houbami nebo kovovými předměty. Plastové části lze čistit mokrým hadříkem a následně osušit suchým. Neponořujte výrobek do vody.

PO ŽEHLENÍ

Vytáhněte zástrčku z elektrické zásuvky a nechte žehličku vychladnout.

Zabalte napájecí kabel do zadního pouzdra.

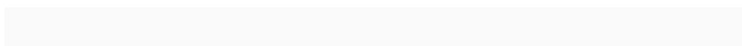
Výrobek nechte svisle.

TECHNICKÉ VLASTNOSTI

Napájení: AC 230V~50Hz.

Výkon: 900W

Váha: 1,67 kg



LIKVIDACE

Výrobek musí být na konci své životnosti zlikvidován v souladu s platnými směrnici o tříděném sběru a nesmí se s ním nakládat jako s běžným komunálním odpadem.



Výrobek musí být zlikvidován ve sběrných střediscích autorizovaných k tomuto účelu nebo vrácen prodejci, pokud chcete výrobek vyměnit za nový ekvivalentní. Výrobce se postará o likvidaci výrobku dle ustanovení zákona.

Výrobek se skládá z biologicky nerozložitelných částí a látek, které při nesprávné likvidaci potenciálně znečišťují životní prostředí; ostatní díly lze recyklovat. Je povinností každého přispívat k ekologickému zdraví životního prostředí dodržováním správných postupů likvidace. Symbol zobrazený vedle znamená, že výrobek splňuje požadavky nových směrnic pro ochranu životního prostředí (2002/96/ES, 2003/108/ES, 2002/95/ES, 2012/19/ES) a musí být zlikvidován řádně na konci své životnosti. Požádejte obec svého bydliště o informace o oblastech vyhrazených pro likvidaci odpadu. Každý, kdo nelikviduje výrobek uvedeným způsobem, nese odpovědnost podle platných zákonů. Pokud je výrobek malý (vnější rozměry menší než 25 cm), je možný výrobek vrátit prodejci, aniž byste jej museli znovu kupovat.

Chcete-li vyhledat nejbližší servisní středisko, nebo si vyžádejte tuto příručku ve formátu elektronické kontaktujte telefonní číslo 0541/694246, fax 0541/756430. Napište e-mail na adresu assisttecnica@trevidea.it a zeptejte se manažera servisního centra.

TREVIDEA Srl si vyhrazuje právo na změny těchto spotřebičů ELEKTRO - TECHNICKO - ESTETICKÉ úpravy a/nebo výměny dílů bez jakékoli oznámení, pokud to považuje za vhodnější, nabízet produkt stále spolehlivěji, s dlouhou životností a s pokročilou technologií. TREVIDEA Srl se také omlouvá za případné tiskové chyby.

Spotřebič je v souladu s příslušnými evropskými předpisy a je proto označen značkou CE.



www.g3ferrari.it

TREVIDEA Srl

TREVIDEA SRL – Strada Consolare Rimini – San Marino n. 62 – 47924 – RIMINI (RN) - ITÁLIE